

INSTART[®]
нам 10 лет!

SNI



УСТРОЙСТВА ПЛАВНОГО ПУСКА
СЕРИИ SNI



Производство

Направление по разработке и изготовлению продукции под брендом INSTART основано на базе Холдинга Северо-Западное Электромеханическое Объединение (СЗЭМО) в 2013 году. Многолетний опыт работы и изучение приводной техники европейских брендов стали отправной точкой для организации собственного производства. Совместно с научно-техническим центром компания INSTART разработала и протестировала образцы и отладила производство собственной продукции, отвечающей потребностям российского рынка.



Качество

Высокое качество и надежность продукции достигаются за счет тщательного отбора производителей комплектующих, контроля технологических процессов и 100% тестирования готовых изделий. Постоянные инженерные изыскания и обратная связь от конечных пользователей помогают непрерывно совершенствовать выпускаемое оборудование. Служба технической поддержки INSTART оказывает высококвалифицированную помощь на всех этапах: от подбора оборудования под конкретные задачи до ввода его в эксплуатацию. Широкая сеть сервисных центров и сервисных партнеров INSTART обеспечивает оперативное выполнение услуг по пусконаладке, техническому обслуживанию, диагностике и постгарантийному ремонту оборудования.



Цена

Доступная надежность – это вектор развития и комплекс мероприятий, благодаря которому компания INSTART гарантирует конкурентоспособную цену при высоком качестве продукции. Наличие представительств и складов INSTART во всех крупнейших городах России, Республике Беларусь и Казахстане позволяет оптимизировать затраты на логистику и формировать гибкую ценовую политику для клиентов.



СОДЕРЖАНИЕ

1. Преимущества устройств плавного пуска INSTART серии SNI	3
2. Технические характеристики	4
3. Техническая спецификация.....	5
4. Схемы подключения.....	6
5. Массогабаритные характеристики	8
6. Аксессуары	10
6.1 Панели управления.....	10
6.2 Удлинительные кабели.....	10
7. Дополнительные опции.....	11
7.1 Компаунд.....	11
7.2 Лак.....	11
7.3 Платы расширения.....	12
8. Дополнительное оборудование	13
8.1 Пульты управления	13
9. Сравнительные характеристики устройств плавного пуска INSTART	14

1. Преимущества устройств плавного пуска INSTART серии SNI

Устройства плавного пуска SNI – это новая серия в линейке INSTART со встроенным обводным контактором (байпас). Предназначены для плавного запуска асинхронных электродвигателей с короткозамкнутым ротором путем постепенного повышения напряжения на статоре двигателя. Устройства оснащены всеми необходимыми функциями для эффективного управления и защиты электродвигателей. Силовая часть устройства выполнена на тиристорах, установленных на каждой фазе, система управления – цифровая, микропроцессорная.

СЕТЕВОЙ ПРОТОКОЛ



Возможность дистанционного управления с помощью встроенного сетевого протокола Modbus RTU, а также опционально подключаемого протокола Profibus DP, доступного при помощи плат расширения SNI-DP-B и SNI-DP-S. Данные протоколы облегчают внедрение в различные системы управления и мониторинга

МОДИФИЦИРОВАННАЯ СИСТЕМА ЗАЩИТНЫХ ФУНКЦИЙ:



Большой выбор настраиваемых защит электродвигателя: защита от холостого хода, перегрузки, асимметрии фаз, защита электродвигателя от перегрева по датчику температуры и пр.

ТИРИСТОРНОЕ УПРАВЛЕНИЕ ПО ТРЕМ ФАЗАМ



Устройства плавного пуска SNI имеют возможность подключения как «в линию», так и «внутри треугольника»



РАСШИРЕННЫЕ ФУНКЦИОНАЛЬНЫЕ ВОЗМОЖНОСТИ:

- контролируемый запуск/останов электродвигателя в 3 основных режимах;
- электронная защита электродвигателя как в процессе запуска, так и при работе в байпасном режиме;
- встроенный байпас во всем диапазоне мощностей;
- расширенное количество программируемых входов/ выходов

БЕСПЕРЕБОЙНОЕ ПИТАНИЕ



Независимое питание управляющей части УПП

ГРАФИЧЕСКАЯ ПАНЕЛЬ (LCD)



Русскоязычная графическая панель для удобного ввода параметров и мониторинга требуемой информации позволяет отслеживать несколько параметров одновременно



ЧАСЫ РЕАЛЬНОГО ВРЕМЕНИ

Позволяют запрограммировать расписание работы УПП и записывать все события в памяти устройства

ОБЛАСТИ ПРИМЕНЕНИЯ

Данная серия предпочтительнее в случаях, если производится первичное подключение электродвигателя «с нуля», тогда наличие встроенного обводного контактора максимально упростит процесс подключения. Использование УПП со встроенным обводным контактором позволяет минимизировать требуемые габаритные размеры. Устройства плавного пуска INSTART применяются везде, где необходим контролируемый пуск и останов двигателя. Данные устройства могут использоваться как в легких, так и в тяжелых условиях пуска.



2. Технические характеристики

Модель	Мощность двигателя, кВт	Ток, А
Вход: 3 фазы, 342-440 В (+5% не более 20 мс), 50/60 Гц ±2%		
SNI-5.5/13-04	5.5	13
SNI-7.5/17-04	7.5	17
SNI-11/23-04	11	23
SNI-15/30-04	15	30
SNI-18.5/37-04	18.5	37
SNI-22/43-04	22	43
SNI-30/60-04	30	60
SNI-37/76-04	37	76
SNI-45/97-04	45	97
SNI-55/105-04	55	105
SNI-75/145-04	75	145
SNI-90/170-04	90	170
SNI-115/220-04	115	220
SNI-132/255-04	132	255
SNI-160/320-04	160	320
SNI-185/360-04	185	360
SNI-200/380-04	200	380
SNI-220/435-04	220	435
SNI-250/500-04	250	500
SNI-280/580-04	280	580
SNI-320/630-04	320	630
SNI-355/700-04	355	700
SNI-400/820-04	400	820
SNI-450/920-04	450	920
SNI-500/1000-04	500	1000
SNI-600/1200-04	600	1200
SNI-700/1410-04	700	1410
SNI-800/1600-04	800	1600

Модель	Мощность двигателя, кВт	Ток, А
Вход: 3 фазы, 594-759 В (+5% не более 20 мс), 50/60 Гц ±2%		
SNI-5.5/13-06	5.5	13
SNI-7.5/13-06	7.5	13
SNI-11/13-06	11	13
SNI-15/17-06	15	17
SNI-18.5/23-06	18.5	23
SNI-22/30-06	22	30
SNI-30/37-06	30	37
SNI-37/43-06	37	43
SNI-45/53-06	45	53
SNI-55/76-06	55	76
SNI-75/97-06	75	97
SNI-90/105-06	90	105
SNI-115/145-06	115	145
SNI-132/170-06	132	170
SNI-160/200-06	160	200
SNI-185/220-06	185	220
SNI-200/255-06	200	255
SNI-220/280-06	220	280
SNI-250/320-06	250	320
SNI-280/350-06	280	350
SNI-320/360-06	320	360
SNI-355/425-06	355	425
SNI-400/500-06	400	500
SNI-450/580-06	450	580
SNI-500/630-06	500	630
SNI-600/700-06	600	700
SNI-700/820-06	700	820
SNI-800/920-06	800	920
SNI-1000/1200-06	1000	1200
SNI-1200/1410-06	1200	1410

Система обозначения

$$\frac{XXX}{1} - \frac{Y/Z}{2\ 3} - \frac{U}{4} + \frac{XXX-Ww-V}{5} + \frac{C3C}{6} + \frac{\text{покрытие компаунд}}{7}$$

дополнительные опции

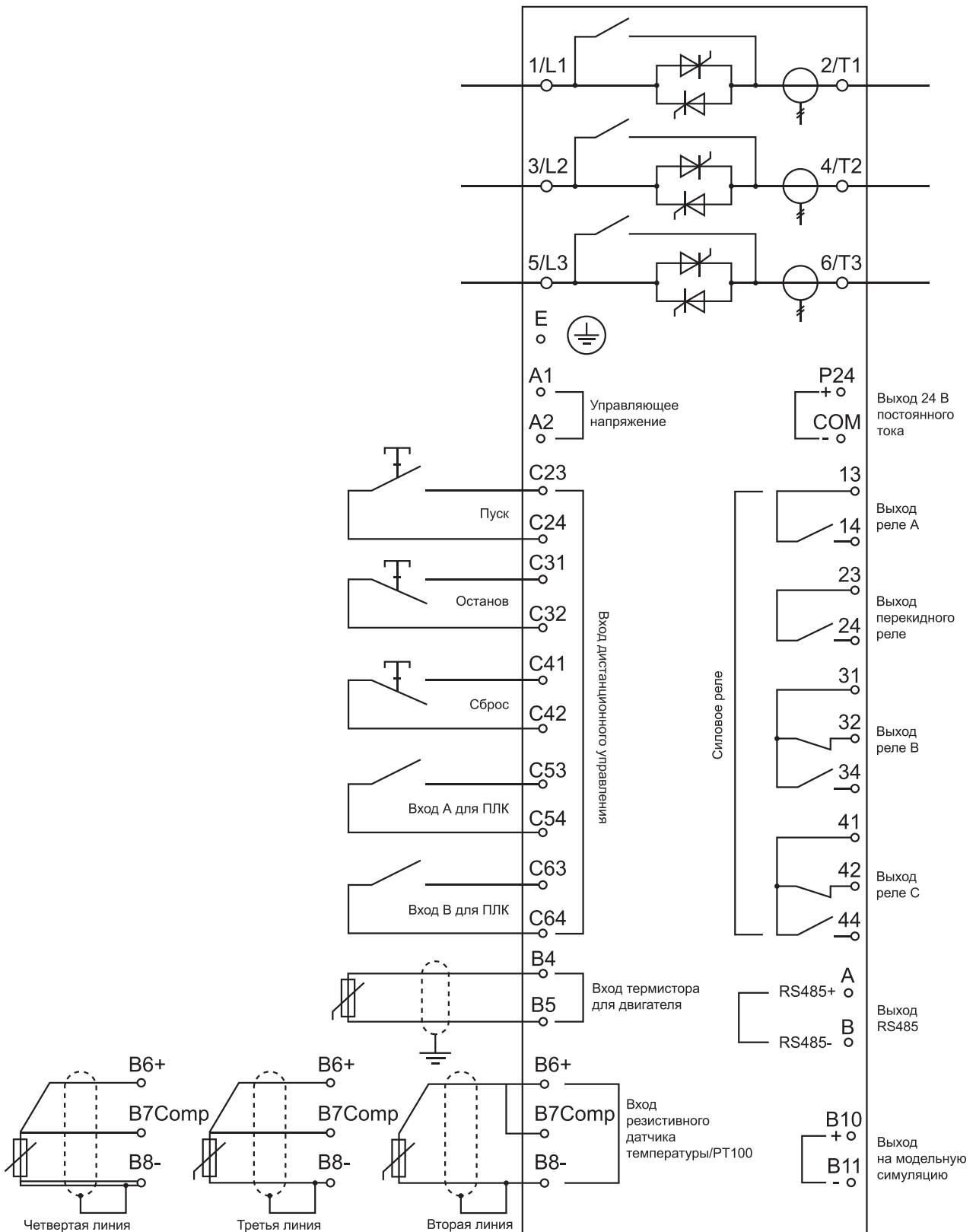
1. Серия
2. Мощность, кВт
3. Ток, А
4. Входное напряжение, В
 - 4: 3 ~ 400 (380) В, 50/60 Гц
 - 6: 3 ~ 690 (660) В, 50/60 Гц
5. Платы расширения (опция для УПП серии SNI)
6. Дополнительное защитное покрытие плат лаком
7. Защитное покрытие плат компаундом

3. Техническая спецификация

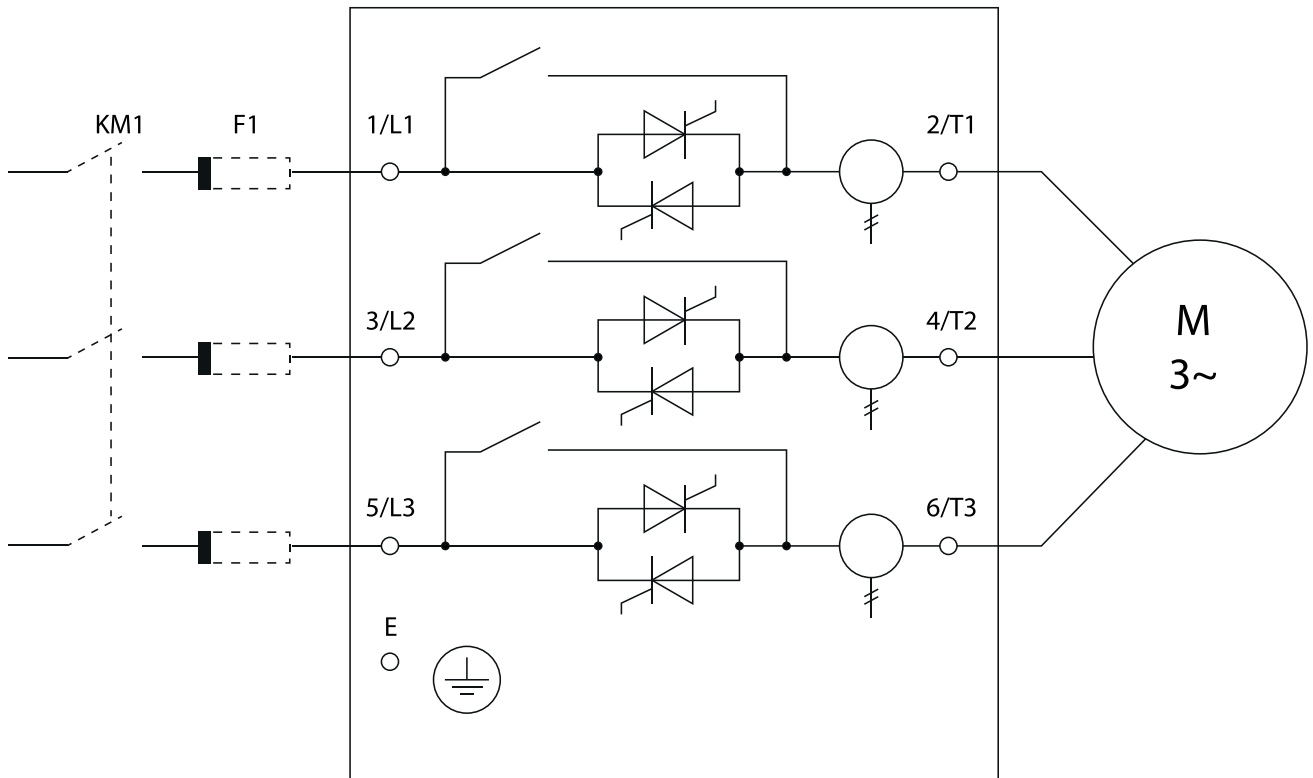
Параметры	Описание
Напряжение питания и диапазон мощностей	3 фазы, 342-440 В (+5% не более 20 мс), 5.5 - 800 кВт
	3 фазы, 594-759 В (+5% не более 20 мс); 5.5 - 1200 кВт
Частота электропитания	50/60 Гц ±2%
Применяемые электродвигатели	Трехфазные асинхронные с короткозамкнутым ротором
Частота пусков	Не более 20 раз в час (не чаще 1 раза в 3 минуты)
Пусковое напряжение	20 - 80 %
Ограничение пускового тока	200 - 600 %
Время пуска	1 - 180 с
Время останова	1 - 180 с
Максимальный рабочий ток	100 - 600 %
Режим пуска	Ограничение пускового тока, плавное ограничение пускового тока, адаптивный режим разгона, запуск с рывком
Режимы останова	Останов по инерции, останов с линейным снижением напряжения, адаптивный контроль торможением
Наличие обводного контактора (байпас)	Встроен
Тип подключения к ЭД	"в линию", "в треугольнике"
Питание платы управления	230 - 400 В, независимое от силовой части
Встроенный источник питания	24 В
Релейные выходы	4 (250 В АС до 5 А; 30 В DC до 5 А)
Входы управления	5 цифровых/2 аналоговых
Аналоговый выход	0/4...20 Ма
Сетевые протоколы	Modbus RTU – встроен, Profibus DP – опция с платами расширения: SNI-DP-S (до 75кВт включительно) SNI-DP-B (более 90 кВт)
Функции защиты	Полный комплект защит
Степень защиты	IP00
Система охлаждения	До 55 кВт: естественное охлаждение воздухом. От 75 кВт: принудительное охлаждение
Внешние условия	Размещение на высоте до 1000 м. При размещении выше 1000 м следует использовать устройство большей мощности. Температура окружающего воздуха от -20 до +50°С, влажность воздуха - не более 90%, без конденсата. Размещение устройства - в помещении с хорошей вентиляцией, при отсутствии коррозионно-активных веществ и электропроводящей пыли. Вибрации не должны превышать 0.5G.

4. Схемы подключения

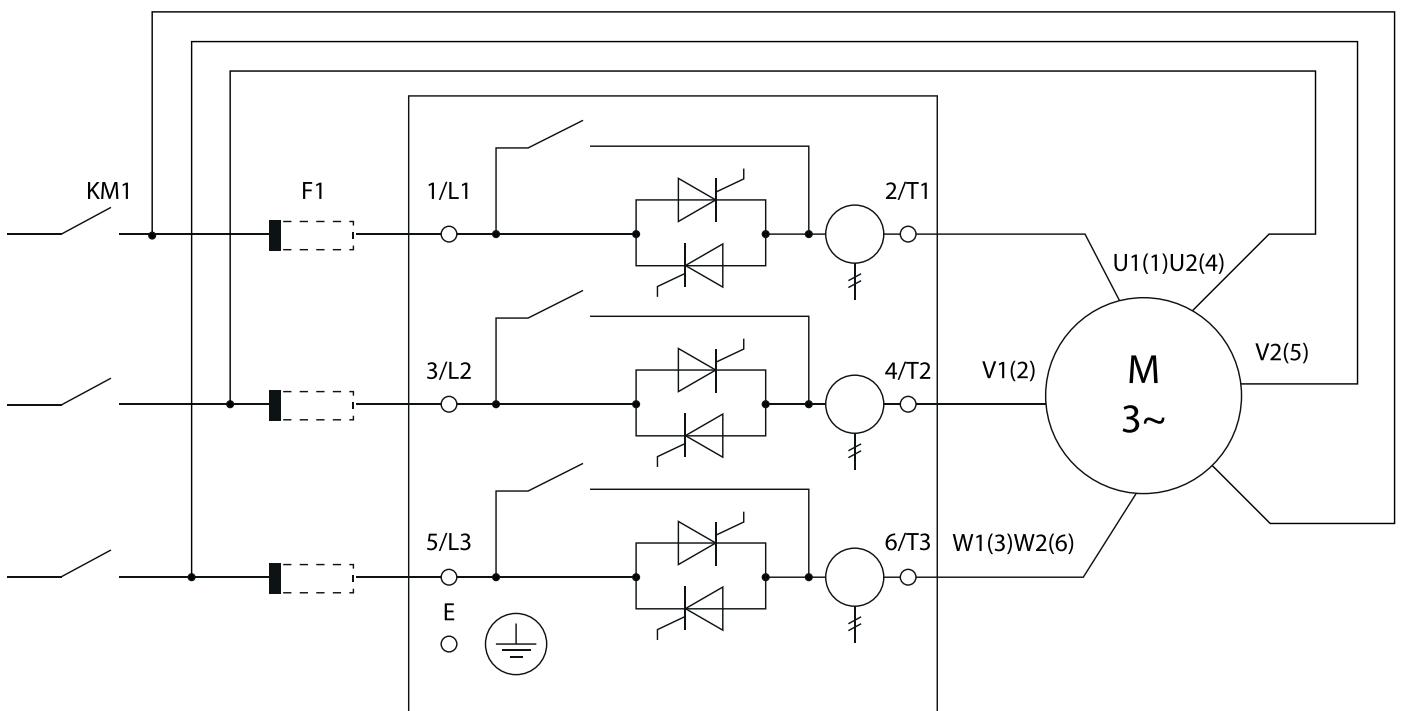
4.1 Схема подключения силовой части и клемм управления



4.2 Подключение «в линию» к электродвигателю УПП со встроенным байпасом



4.3 Подключение «внутри треугольника» к электродвигателю УПП со встроенным байпасом



5. Массогабаритные характеристики



Модель 1

Модель 2

Модель 3, 4

Типоразмер	Модель	Вес (нетто), кг	Габаритные размеры, мм			Способ монтажа
			Ш	В	Г	
1	SNI-5.5/13-04	5.2	152	292	215	Настенный
	SNI-7.5/17-04					
	SNI-11/23-04					
	SNI-15/30-04					
	SNI-18.5/37-04					
	SNI-22/43-04					
	SNI-30/60-04					
	SNI-37/76-04					
	SNI-45/97-04					
	SNI-55/105-04					
2	SNI-75/145-04	17.5	274	408	260	Настенный
	SNI-90/170-04					
	SNI-115/220-04					
3	SNI-132/255-04	35.5	440	530	290	Настенный
	SNI-160/320-04					
	SNI-185/360-04					
	SNI-200/380-04					
	SNI-220/435-04					
	SNI-250/500-04					
	SNI-280/580-04					
	SNI-320/630-04					
	SNI-355/700-04					
	SNI-400/820-04					
4	SNI-450/920-04	65	600	824	393	Настенный
	SNI-500/1000-04					
	SNI-600/1200-04					
	SNI-700/1410-04					
	SNI-800/1600-04					

Типоразмер	Модель	Вес (нетто), кг	Габаритные размеры, мм			Способ монтажа
			Ш	В	Г	
1	SNI-5.5/13-06	5.2	152	292	215	Настенный
	SNI-7.5/13-06					
	SNI-11/13-06					
	SNI-15/17-06					
	SNI-18.5/23-06					
	SNI-22/30-06					
	SNI-30/37-06					
	SNI-37/43-06					
	SNI-45/53-06					
	SNI-55/76-06					
	SNI-75/97-06					
SNI-90/105-06						
2	SNI-115/145-06	17.5	274	408	260	Настенный
	SNI-132/170-06					
	SNI-160/200-06					
	SNI-185/220-06					
3	SNI-200/255-06	35.5	440	530	290	Настенный
	SNI-220/280-06					
	SNI-250/320-06					
	SNI-280/350-06					
	SNI-320/360-06					
	SNI-355/425-06					
	SNI-400/500-06					
	SNI-450/580-06					
	SNI-500/630-06					
	SNI-600/700-06					
SNI-700/820-06						
4	SNI-800/920-06	65	600	824	393	Настенный
	SNI-1000/1200-06					
	SNI-1200/1410-06					

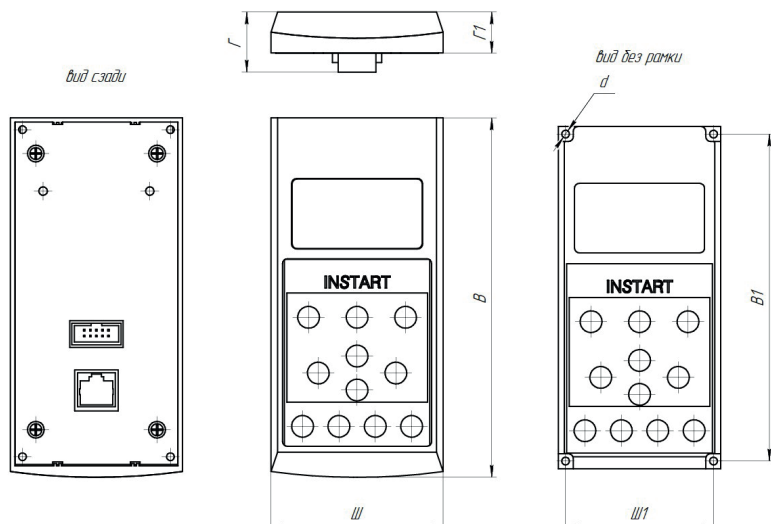
6. Аксессуары

6.1 Панели управления

Светодиодная съемная панель управления предназначена для программирования устройств плавного пуска. Панель позволяет осуществлять запуск, останов, регулирование частоты и мониторинг параметров. Совместима со всеми УПП серии SNI.




SNI-KP
LCD-панель
Степень защиты IP55



Наименование	Габаритные размеры			Установочные размеры			d, мм
	Ш, мм	В, мм	Г, мм	Ш1, мм	В1, мм	Г1, мм	
SNI-KP	71	148.5	24.8	61	135	17	3.2

6.2 Удлинительные кабели

Внешний вид	Обозначение	Описание
	SNI-EC	Удлинительный кабель для панели SNI-KP. Длина кабеля до 3 м

7. Дополнительные опции

7.1 Компаунд

При работе оборудования в экстремальных (агрессивных) рабочих средах рекомендуется дополнительная защита: специальное покрытие печатных плат компаундом. Данная опция является наиболее оптимальной для обеспечения надежности работы частотных преобразователей или устройств плавного пуска в жестких условиях и при воздействии других агрессивных факторов (влага, пыль и т.п.).

ПЛАТЫ С ЗАЩИТНЫМ ПОКРЫТИЕМ — ЭТО ДОСТУПНАЯ АЛЬТЕРНАТИВА КЛАССУ ЗАЩИТЫ IP54

Преимущества



Повышенная механическая устойчивость: эффективно защищает от вибраций, возникающих в процессе работы



Высокая теплоотдача: устройство не нагревается в процессе эксплуатации



Продление срока службы оборудования



7.2 Лак

Покрытие лаком рекомендуется для предотвращения повреждений и деформаций плат при работе в запыленных рабочих средах. Вне зависимости от тяжести нагрузок, дополнительное защитное покрытие позволяет не только повысить прочность радиоэлементов, но и продлить срок службы оборудования в целом. Лак надежно защищает преобразователь частоты или устройство плавного пуска от пыли, что обеспечивает бесперебойную работу производства.

Преимущества



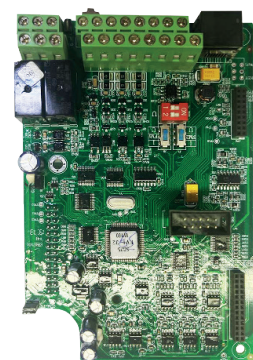
Устойчивость к пыли



Высокая механическая прочность радиоэлементов на печатных платах



Продление срока службы оборудования

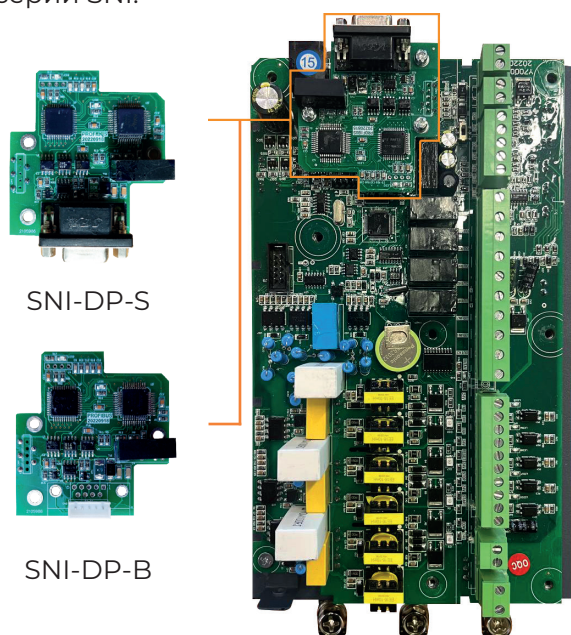


Сравнение покрытия для печатных плат: лак и компаунд

Лак	Компаунд
Преимущества	
Дешевле компаунда	Повышенная механическая устойчивость
Можно выбрать конкретный вид под ваши нужды	Высокая теплоотдача: радиоэлементы не перегреваются в процессе эксплуатации
	Универсальность: подходит для всех плат
Применение	
В сухих помещениях	В помещениях с повышенной влажностью и агрессивной средой

7.3 Платы расширения

Плата расширения является дополнительной опцией, продается только в комплектации с устройством плавного пуска серии SNI.



SNI-DP-S

SNI-DP-B

Внешний вид	Обозначение	Описание
	SNI-DP-S	Плата расширения для поддержки протокола PROFIBUS Совместимость: устройства плавного пуска серии SNI до 75 кВт (включительно)
	SNI-DP-B	Плата расширения для поддержки протокола PROFIBUS Совместимость: устройства плавного пуска серии SNI от 90 кВт и выше

8. Дополнительное оборудование

8.1 Пульты управления

Подключение к преобразователям частоты, устройствам плавного пуска и шкафам управления.

Пульты управления позволяют расширить функционал оборудования, реализуя возможность дистанционного управления оборудованием.

- до 10 метров от приводного оборудования – модели ПУ с потенциометром;
- до 50 метров от приводного оборудования – модели ПУ без потенциометра;

Также, в зависимости от модели ПУ, можно осуществлять мониторинг параметров, регулировку оборотов и отображать состояние электродвигателя.

Класс защиты IP54.

- ПУ-1 – одноместные ПУ;
- ПУ-2 – двухместные ПУ;
- ПУ-3 – трехместные ПУ;
- ПУ-4 – четырехместные ПУ.



Подробнее о пультах управления:

<https://instart-info.ru/product-category/pulty-upravleniya/>



Осуществить быстрый самостоятельный подбор:

<https://instart-info.ru/product-category/pulty-upravleniya/>

9. Сравнительные характеристики устройств плавного пуска INSTART

Основные параметры	SSI	SBI	SNI
Напряжение питания и диапазон мощностей	342-440 В (+5% не более 20 мс), 3 фазы; 5,5 - 600 кВт	342-440 В (+5% не более 20 мс), 3 фазы; 5,5 - 55 кВт	342-440 В (+5% не более 20 мс); 3 фазы; 5,5 - 800 кВт 594-759 В (+5% не более 20 мс), 3 фазы; 5,5 - 1200 кВт
Частота электропитания	50/60 Гц ±2%	50/60 Гц ±2%	50/60 Гц ±2%
Применяемые электродвигатели	Трехфазные асинхронные с короткозамкнутым ротором	Трехфазные асинхронные с короткозамкнутым ротором	Трехфазные асинхронные с короткозамкнутым ротором
Частота пусков	Не более 20 раз в час (не чаще 1 раза в 3 минуты)		
Пусковое напряжение	30 - 70 %	30 - 70 %	20 - 80 %
Ограничение пускового тока	200 - 500 %	200 - 500 %	200 - 600%
Время пуска	2 - 60 с	2 - 60 с	1 - 180 с
Время останова	0 - 60 с	0 - 60 с	1 - 180 с
Максимальный рабочий ток	50 - 200 %	50 - 200 %	100% - 600%
Режимы пуска	5	5	3 основных
Режимы останова	2	2	4 основных
Наличие обводного контактора (байпас)	Отсутствует	Встроен	Встроен
Тип подключения к ЭД	"В линию"	"В линию"	"В линию"; "внутри треугольника"
Питание платы управления	400 В, зависимое от силовой части	400 В, зависимое от силовой части	230 - 400 В, независимое от силовой части
Встроенный источник питания	-	-	24 В
Релейные выходы	3 (250 В АС до 3 А; 30 В ДС до 3 А)	2 (250 В АС до 3 А; 30 В ДС до 3 А)	4 (250 В АС до 5 А; 30 В ДС до 5 А)
Входы управления	3 цифровых/0 аналоговых	3 цифровых/0 аналоговых	5 цифровых/3 аналоговых
Аналоговый выход	4...20 мА	4...20 мА	0(4)...20 мА
Сетевые протоколы	Modbus RTU - встроен	Modbus RTU - встроен	Modbus RTU - встроен Profibus DP - опция с платами расширения: SNI-DP-S (до 75кВт включительно) SNI-DP-B (более 90 кВт)
Функции защиты	Оптимальный комплекс защит	Оптимальный комплекс защит	Полный комплекс защит
Степень защиты	IP20: модели от 5,5 кВт по 55 кВт IP00: модели от 75 кВт по 600 кВт	IP20	IP00
Внешние условия	Размещение на высоте до 1000 м. При размещении выше 1000 м следует использовать устройство большей мощности. Температура окружающего воздуха - в интервале от -30 до +55 °С, влажность воздуха - не более 90%, без конденсата. Размещение устройства - в помещении с хорошей вентиляцией, при отсутствии коррозионно-активных веществ и электропроводящей пыли. Вибрации не должны превышать 0.5 G		
Система охлаждения	Естественное охлаждение воздухом	Естественное охлаждение воздухом	До 55 кВт: естественное охлаждение воздухом. От 75 кВт: принудительное охлаждение

ОБОРУДОВАНИЕ INSTART

ПРЕОБРАЗОВАТЕЛИ ЧАСТОТЫ



Серия SDI
экономичная серия



Серия MCI
серия общего применения



Серия FCI
универсальная серия общего применения



Серия LCI
универсальная серия общего применения с расширенными функциями



Серия VCI
компактная и экономичная серия

УСТРОЙСТВА ПЛАВНОГО ПУСКА



Серия SSI
стандартная серия общего применения



Серия SBI
стандартная серия общего применения с обводным контактором (байпас)



Серия SNI
серия с расширенным функционалом и встроенным обводным контактором (байпасом)

ДОПОЛНИТЕЛЬНОЕ ОБОРУДОВАНИЕ



Тормозные модули
Номинальный ток: 15 ~ 200 А



Тормозные резисторы
Мощность: 80 ~ 3000 Вт
Сопротивление: 3 ~ 600 Ом



Моторные дроссели
Мощность: 2,2 ~ 315 кВт



Сетевые дроссели
Мощность: 2,2 ~ 315 кВт



Дроссели постоянного тока
Мощность: 315 ~ 400 кВт



Фильтры ЭМС
Мощность: 0,75 ~ 315 кВт



Пульты управления

- Одноместные
- Двухместные
- Трехместные
- Четырехместные

ДОПОЛНИТЕЛЬНЫЕ ОПЦИИ



Покрытие плат

- Компаунд
- Лак



IP54
высокая степень защиты



Пожарный режим
бесперебойная работа в чрезвычайных ситуациях



Встроенный ЭМС фильтр
снижает высокочастотные помехи в одной сети с ПЧ

INSTART®

8 800 222 00 21 | info@instart-info.ru

INSTART_P/CH_SNI_02/2024

Данный каталог был разработан для того, чтобы дать обзор существующей серии устройств плавного пуска INSTART. Вследствие того, что нашей политикой является процесс непрерывного развития, возможны изменения технических характеристик без предварительного уведомления. Этот каталог предназначен только для информативных целей. Мы не несем ответственность за решения, принятые по данному каталогу без определенных технических консультаций.